

Zmywarki

Zmywarka Green&Clean DUAL, 150 koszy / godz., CLEAR BLUE, ZERO LIME

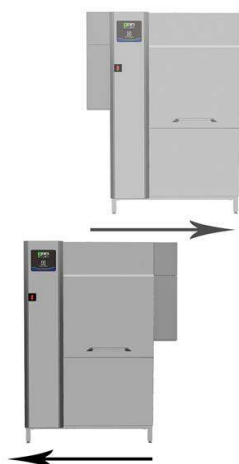
Nr pozycji _____

Nr modelu _____

Nazwa _____

Nr SIS _____

AIA # _____



535102 (EDR150ECA5W)

Zmywarka tunelowa DUAL, wydajność 150 koszy / godz. 3 prędkości mycia, dwupoziomowe płukanie, filtracja CLEAR BLUE, system odkamieniania ZERO LIME. Obojętne ustawienie kierunku przesuwania koszy na miejscu. Dotykowy panel sterowania. Zgodna z DIN 10510.

Podstawowa charakterystyka

- Regulowane nogi dla zapewnienia pełnego dostępu pod urządzeniem do celów czyszczenia.
- Ochrona IP25 przed strumieniami wody, przed ciałami stałymi i małymi zwierzętami (większymi niż 6 mm).
- Wbudowany zawór spustowy w zbiornikach umożliwia automatyczne opróżnienie oraz napełnienie w celu odświeżenia wody w zbiorniku bez przerywania procesu mycia.
- System filtracji CLEAR BLUE usuwa zanieczyszczenia z wody myjącej, zapętlając czystsza wodę oraz wysoce aktywny detergent, co skutkuje lepszymi wynikami zmywania oraz niższymi kosztami eksploatacji.
- Wbudowany system WASH-SAFE CONTROL podnosi temperaturę wody do 85°C w celu odkażenia wody do płukania. Zewnętrzny bojler nie jest wymagany. Wbudowana przerwa powietrzna oraz pompa wspomagająca płukanie zapewniają stałą temperaturę i ciśnienie przez cały cykl płukania, niezależnie od stanu wody na wlocie.
- Intuicyjny panel sterowania z ekranem dotykowym i z wyświetlaczem przyjaznym dla użytkownika, pozwala za łatwą obsługę urządzenia oraz monitorowanie jego stanu. Dostępne są trzy różne poziomy interakcji. Każdy pokazuje właściwe komunikaty i informacje dla operatora, personelu odpowiedzialnego za ogólną konserwację oraz autoryzowanych partnerów serwisowych.
- Wszystkie wewnętrzne komponenty: ramiona myjące i płuczące, filtry w zbiornikach i kurtyny można łatwo zdemontować do czyszczenia.
- Urządzenie jest wyposażone w port USB, ułatwiający odczyt danych, takich jak identyfikacja maszyny, liczniki i zużycia, komponenty urządzenia i alarmy. Parametry maszyny można załadować i pobrać, a oprogramowanie sprzętowe zaktualizować.
- Duże wyważone drzwi zabezpieczają dostęp do środka strefy zmywania i płukania. Drzwi są izolowane pianką, co zabezpiecza ich solidność, obniża straty ciepła i poziom hałasu.
- Cykl automatycznego spustu wody, czyszczenia i higieny sanitarnej. Komory zmywarki są automatycznie wyczyszczone i odkażone, żeby unikać zakażeniu higienicznemu, oraz ograniczeniu pracy manualnej obsługi.
- Podwójne płukanie zabezpiecza, że woda płuczająca pokrywa wewnątrz strefy płukania wszystkie kąty kosza i zabezpiecza doskonałą higienę zmywanych naczyń.
- Wstępne zaprogramowane 3 prędkości mycia

APROBATA

do wyboru na ekranu sterowania. Prędkości mycia jest możliwe ustawić do życzeń użytkownika i zmienić na miejscu.

- Urządzenie jest gotowe do podłączenia do systemu OnE Connectivity, dla nadzoru pracy urządzenia w rzeczywistym czasie i zoptymalizowaniu postępowania.
- Wydajność aż 150 koszy na godz. z możliwością zmiany prędkości mycia zgodnie z DIN 10510 albo inną prędkością mycia.

Konstrukcja

- Głęboko łoczony pojemnik z zaokrąglanymi narożnikami i dnem pochylonym w kierunku odpływu zabezpiecza szybkie odprowadzenie wody i proste czyszczenie.
- Modułowa konstrukcja pozwala nie tylko na demontaż maszyny na czas dostawy i jej ponowne złożenie u klienta, lecz również na jej dostosowanie do indywidualnych potrzeb i unowocześnianie na miejscu instalacji z upływem czasu.
- Konstrukcja zmywarki z mocną ramą ze stali nierdzewnej (stal profilowa 50 x 50 mm,) zapewniającą wytrzymałość przez długi okres.
- Wszystkie podzespoły elektryczne umieszczono w jednej centralnej skrzynce IP65, izolowanej przed wodą i parą, dla zagwarantowania dużej niezawodności.
- Możliwość podłączenia doprowadzanej wody, wody spustowej, detergentu i nabłyszczacza, jest zapewniono z przodu i z obu stron urządzenia, dla szybkiej i łatwej instalacji.
- Wszystkie główne komponenty wykonano z wytrzymałej, odpornej na korozję stali nierdzewnej typu AISI304: (zewnątrzne panele przednie, boczne oraz wewnętrzne komory, ramiona myjące i płuczące, drzwiczki i system transportu kosza).
- Bardzo proste obojętne ustawienie kierunku przesuwania koszy na miejscu albo z lewa do prawa, albo z prawa do lewa. (fabryczne ustawione do przesuwania z prawa do lewa)
- Zmywarka jest zaprojektowana na podstawie systemu modułowego do prostego połączenia do zmywarki na miejscu dodatkowe tunele mycia wstępnego albo suszenia.

Utrzymywalność



- System automatyczny do odkamienienia "ZERO LIME" zapewnia całkowite usunięcie kamienia z bojlera, ramion myjących i płuczących, obwodów hydraulicznych oraz komory mycia, co pozwala na doskonałe wyniki i niższe zużycie energii.
- Wszystkie komory są pozbawione wewnętrznych rur, a zatem nie powstają miejsca, gdzie może gromadzić się brud.
- Automatyczne uruchomienie/zatrzymanie mycia w różnych strefach zapewnia ich pracę tylko wówczas, gdy przechodzi przez nie kosz. Pozwala to na oszczędność wody, energii, środków chemicznych oraz na ograniczenie hałasu.
- Pompa mycia z systemem samo opróżnienia dla najwyższej higieny.
- W przypadku usterki podczas pracy są aktywowane systemy zapasowe, które dzięki 150 różnych zgłoszeń w 23 sposobów postępowania pilotują użytkownika.

- System podwójnego (dwupoziomowego) płukania z pompą płukania i zaworem przerwy powietrza. System ten z pompą płukania zabezpiecza zużycie świeżej wody płuczącej tylko 1,2 litra / kosz, co bardzo oszczędza też zużycie wody, prądu do podgrzewania wody oraz nabłyszczacza i środków do mycia.

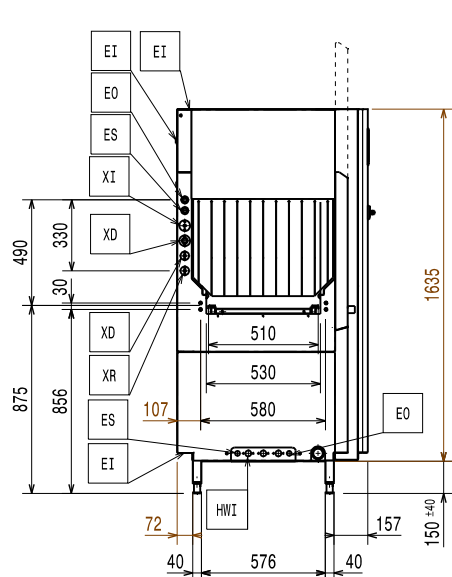
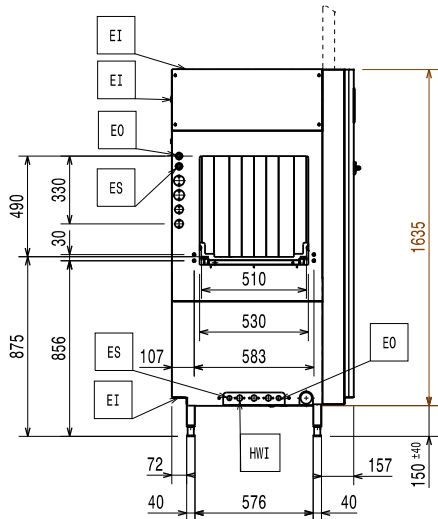
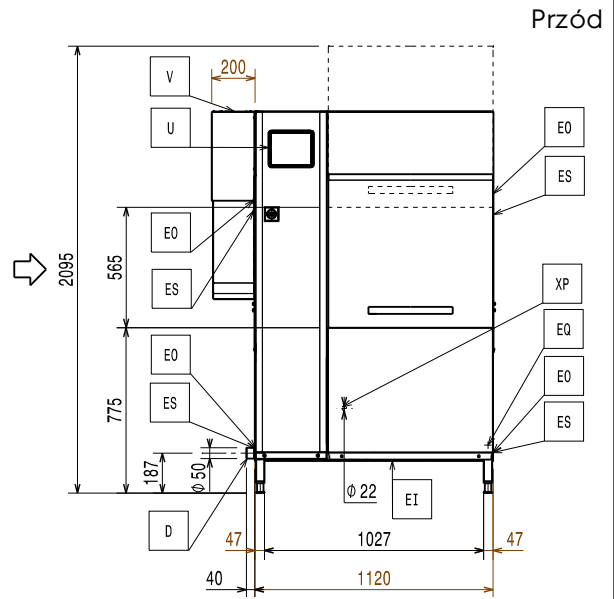
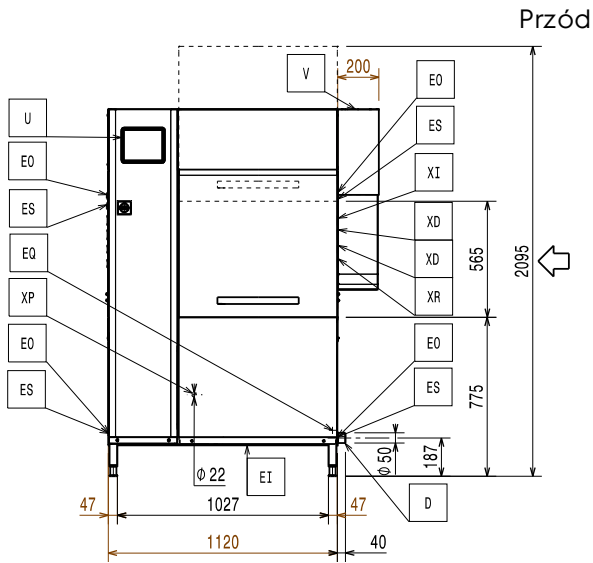
Uwzględnione akcesoria

- 1 x Dodatkowy tunel PNC 865498 przeciw bryzgowy na wejściu do zmywarek tunelowych SINGLE albo DUAL. Szerokość 200 mm.



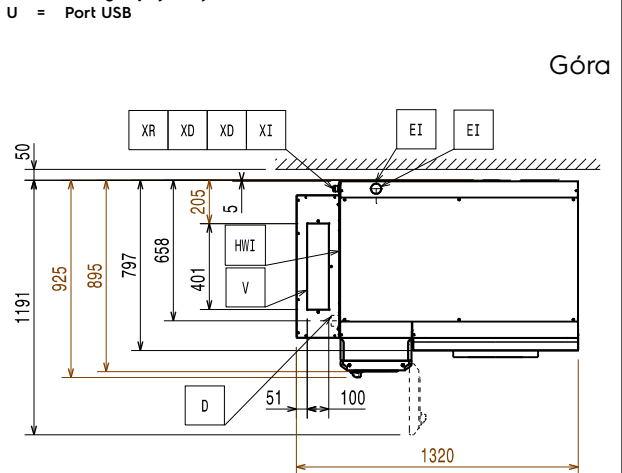
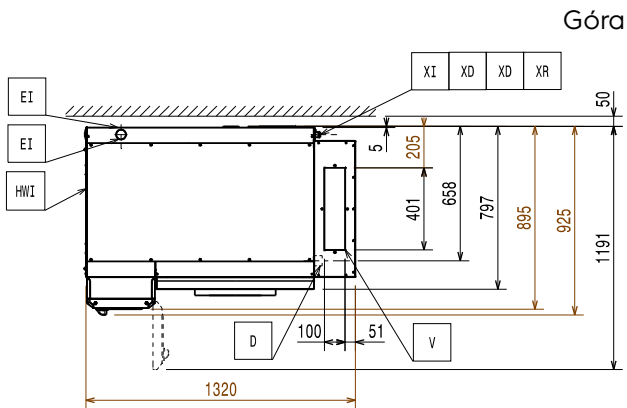
Electrolux
PROFESSIONAL

Zmywarki
Zmywarka Green&Clean DUAL, 150
koszy / godz., CLEAR BLUE, ZERO LIME



- D = Odpływ
- EI = Złącze elektryczne
- EO = Gniazdko elektryczne
- EQ = Śruba ekwipotencjalna
- ES = Sygnał elektryczny IN/OUT
- HWI = Wlot gorącej wody
- U = Port USB

- D = Odpływ
- EI = Złącze elektryczne
- EO = Gniazdko elektryczne
- EQ = Śruba ekwipotencjalna
- ES = Sygnał elektryczny IN/OUT
- HWI = Wlot gorącej wody
- U = Port USB



Elektryczne

Napięcie zasilania:	
535102 (EDR150ECA5W)	380-415 V/3N ph/50 Hz
Moc całkowita:	22.3 kW

Woda:

Ciśnienie (min-max):	1.5-6 bar
Temperatura dostarczanej wody na wlocie (mycie i płukanie):	50 - 65°C
Twardość dostarczanej wody na wlocie:	14 °fH / 8°dH
Wielkość zbiornika mycia zasadniczego:	70 l

Kluczowe informacje:

Kierunek podawania:	From Right to Left (reversible)
Temperatura płukania:	
Temperatura mycia:	55 - 65 °C
Wydajność na godzinę (maks. prędkość):	2052Talerzy/Tace/114Kosz
Wydajność na godzinę (min. prędkość):	1476Talerzy/Tace/82Kosz
Wymiary zewnętrzne, szerokość:	1320 mm
Wymiary zewnętrzne, głębokość:	925 mm
Wymiary zewnętrzne, wysokość:	1785 mm
Wysokość przy otwartych drzwiach:	2095 mm
Ciężar wysyłkowy:	252 kg
Wysokość wysyłkowa:	1950 mm
Szerokość wysyłkowa:	1010 mm
Głębokość wysyłkowa:	1260 mm
Objętość wysyłkowa:	2.48 m ³

Dane utrzywalności

Poziom hałasu:	<62 dBA
----------------	---------